

# Amitek



FT1L – FT1R



FT2L – FT2R

Инструкция по установке, эксплуатации  
и техническому обслуживанию  
электрических жарочных поверхностей (гладких и рифленых)

CE (EC)

AMITEK SRL (OOO), Италия, Торриана (Римини - RN), 47825,  
ул. Сантарканджиолезе, 6

Сделано в Италии

## ОБЩАЯ ИНСТРУКЦИЯ

Внимательно прочитайте рекомендации, содержащиеся в данной инструкции. Перед подключением оборудования, убедитесь, что данные технической таблички (Рис.1) соответствуют сети электроснабжения. До проведения какого-либо действия изолируйте оборудование от сети электроснабжения. Установка должна производиться профессионально обученным персоналом в соответствии с рекомендациями производителя и действующими правилами.

Производитель не несет никакой ответственности в следующих случаях:

- любые повреждения в результате несоблюдения инструкций по установке и эксплуатации или неправильного использования оборудования;
- любые неточности, содержащиеся в данном буклете из-за ошибок при копировании или печати.

Производитель оставляет за собой право вносить полезные для изделия изменения, при этом, не меняя его основных характеристик.

## ТЕХНИЧЕСКИЕ ДАННЫЕ

	FT1L – FT1R	FT2L – FT2R
Габаритные размеры, мм	400 x 500 x 200 (высота)	600 x 500 x 200 (высота)
Мощность, Вт	3000	6000
Сеть электроснабжения	230В/1N/50-60Гц	400В/3N/50-60Гц
Размеры жарочной поверхности, мм	400 x 400	600 x 400

## ИНСТРУКЦИИ ПО УСТАНОВКЕ

1. Табличка с техническими данными закреплена на задней стороне оборудования (Рис.1).
2. Снимите защитную пленку с деталей перед эксплуатацией оборудования.
3. ПРАВИЛА УСТАНОВКИ ЭЛЕКТРООБОРУДОВАНИЯ

Пожалуйста, соблюдайте следующие основные правила:

- напряжение сети и значение, указанное на табличке с техническими данными, должны совпадать;
  - подключение должно производиться к розетке с защитным заземлением установленного образца;
  - подключение должно производиться к эквипотенциальной системе.
4. УСТАНОВКА: установите оборудование в хорошо вентилируемом помещении. Оборудование можно поставить у стен при условии, что они обладают достаточной термостойкостью, в противном случае обшейте стены подходящими термоизоляционными панелями или обеспечьте расстояние не менее 3 см между стенами и оборудованием.
  5. ЭЛЕКТРИЧЕСКИЕ СОЕДИНЕНИЯ: должны выполняться квалифицированным персоналом в соответствии с действующими нормами. Силовой кабель должен располагаться таким образом, чтобы никакая его часть не нагревалась до температуры +50°C. Перед установкой убедитесь, что до розетки или используемого главного выключателя легко добраться, когда оборудование будет стоять на своем месте.

**ВНИМАНИЕ: ПРОИЗВОДИТЕЛЬ ОТКЛОНЯЕТ ЛЮБУЮ ОТВЕТСТВЕННОСТЬ, ЕСЛИ ДАННЫЕ ПРАВИЛА ТЕХНИКИ БЕЗОПАСНОСТИ НЕ СОБЛЮДАЮТСЯ.**

## ИНСТРУКЦИЯ ПО ЭКСПЛУАТАЦИИ

1. Оборудование предназначено для коллективного пользования специально обученным персоналом.
2. Перед первым включением машины тщательно смойте заводскую смазку. Поэтому перед использованием включите пустую машину и дайте ей поработать в течение 30 мин. при максимальной температуре.

### • Включение

1. Вставьте вилку в розетку.
2. Поверните термостат А (Рис.2), пока требуемое температурное значение не будет достигнуто. Индикаторная лампочка В (Рис.2) загорится и погаснет, когда

установленная температура будет достигнута. Включенная лампочка С (Рис.2) обозначает, что оборудование подключено к электропитанию.

3. Теперь оборудование готово к работе.

- **Выключение**

1. Поверните термостат А (Рис.2) в положение «0» и убедитесь, что индикаторная лампочка В (Рис.2) погасла.

2. ПРИМЕЧАНИЕ: если вилка остается воткнутой в розетку, оборудование все еще включено (лампочка С Рис.2 горит).

## **ТЕХНИЧЕСКОЕ ОБСЛУЖИВАНИЕ И ОЧИСТКА**

Отключите оборудование от электропитания и подождите, пока оно не остынет перед его очисткой.

Произведите очистку, используя влажную ткань с неабразивным моющим средством или средством, предназначенным специально для чистки изделий из нержавеющей стали.

## **ПРАВИЛА ТЕХНИКИ БЕЗОПАСНОСТИ**

- Если кабель поврежден, он должен быть немедленно заменен квалифицированным персоналом.
- Никогда не трогайте оборудование мокрыми руками.
- Защищайте оборудование от суровых климатических условий (дождь или яркий солнечный свет).
- Отключайте оборудование от питания после каждого использования или когда его чистят.
- Держите оборудование в недоступном для детей месте.

## **ЭТАЛОННЫЕ СТАНДАРТЫ**

Оборудование сконструировано в соответствии с директивами ЕС 2006/95/СЕ (низкое напряжение), 2004/108/СЕ (электромагнитная совместимость).

Amitek

СЕ (ЕС)

Италия, Торриана (Римини - RN), 47825, ул. Сантарканджиолезе, 6

Модель

Код

Год выпуска

Серийный номер

В Гц

IPX5 (степень защиты оболочки)

Вт

Кг

Рис.1

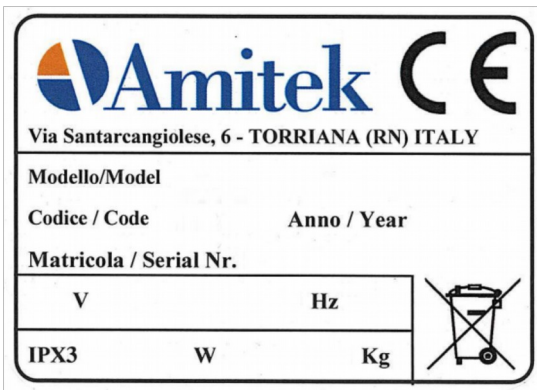
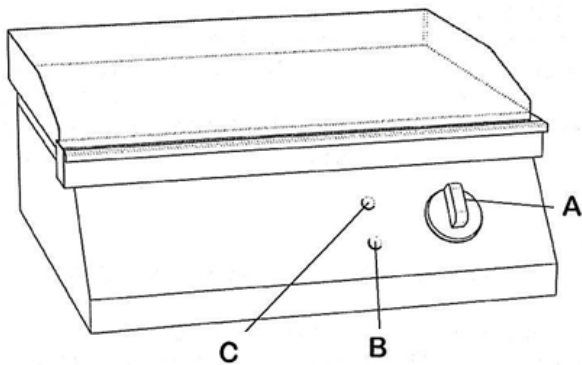


Рис.2



### ЭЛЕКТРИЧЕСКАЯ СХЕМА

Только FT2L – FT2R

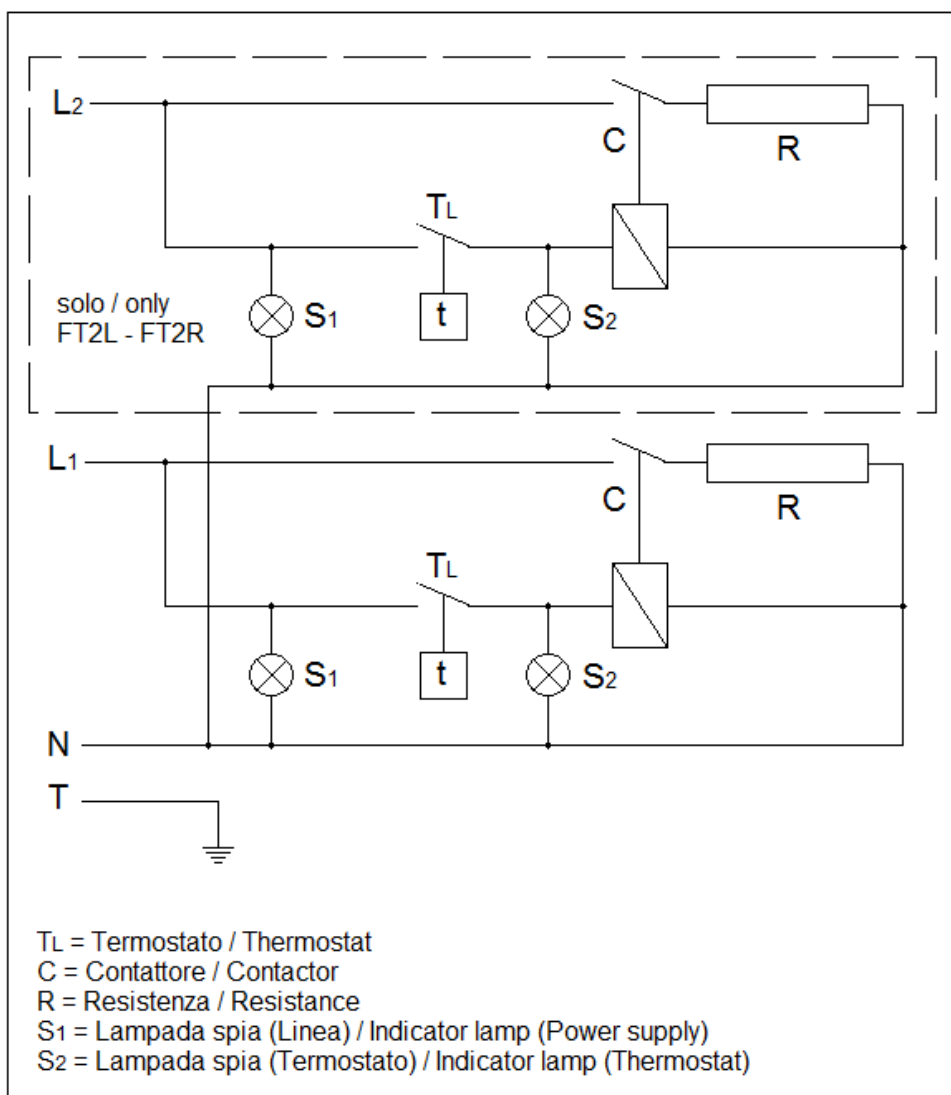
T1 = Термостат

C = Контакт

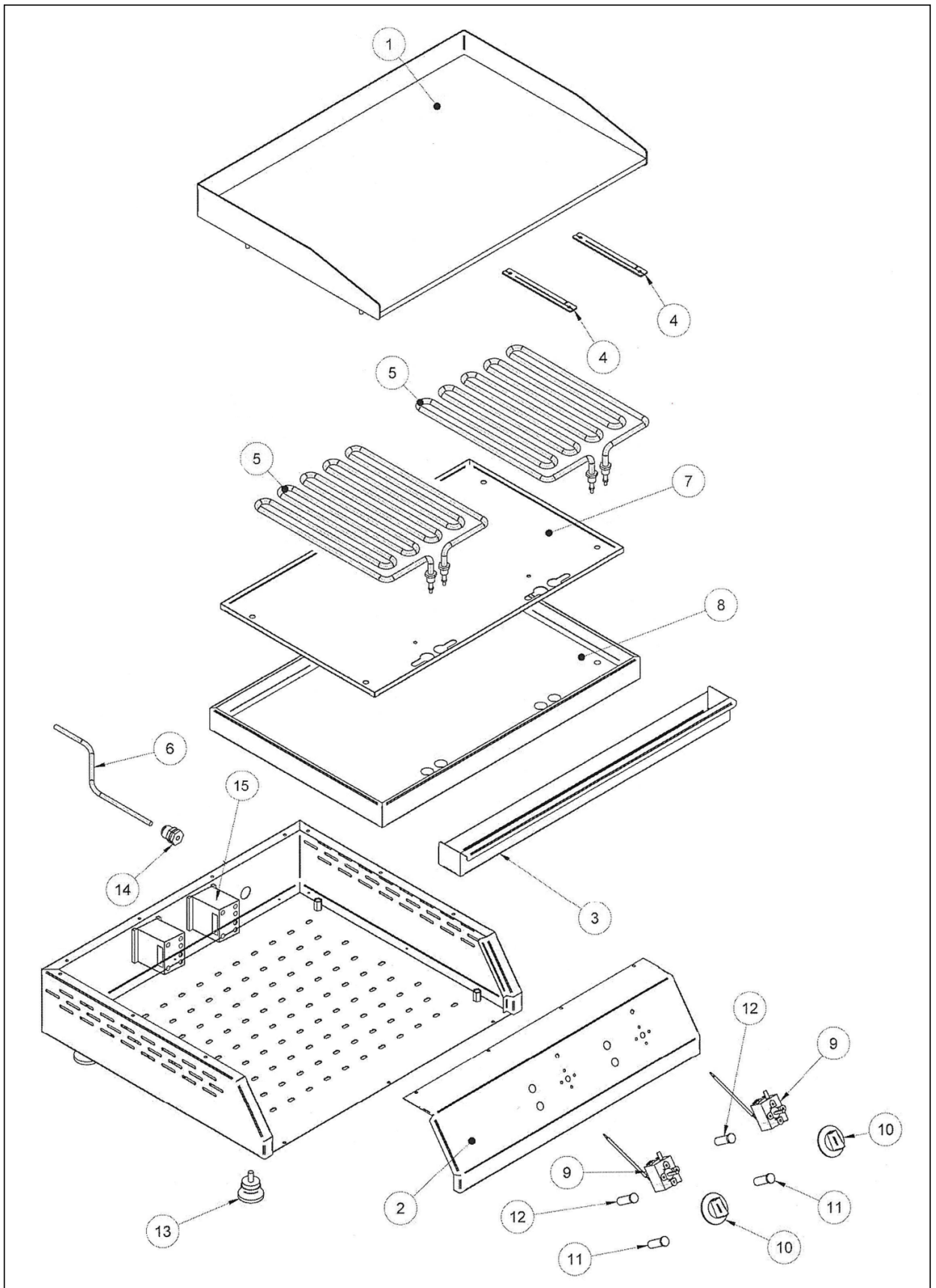
R = Сопротивление

S1 = Индикаторная лампочка (Электроснабжение)

S2 = Индикаторная лампочка (Термостат)



**ЧЕРТЕЖИ В РАЗОБРАННОМ ВИДЕ**



**ДЕКЛАРАЦІЯ О СООТВЕТСТВИИ ЕС**

CE (EC)

Нижеподписавшийся законный представитель компании заявляет, что нижеследующая машина:

Код 100420001	Описание Жарочная поверхность гладкая FT1L 230B/1N/50-60Гц
Год выпуска 2012	Серийный номер 22030002
Соответствует следующим директивам CE:	2006/95/ EC; 2004/108 EC
Соответствует следующим нормам:	EN60335-1; EN60335-2-38

AMITEK SRL (ООО)  
Алессандро Боргези  
Председатель правления

ТОРРИАНА, 01/03/2012

# McGrp.Ru



## Сайт техники и электроники

Наш сайт [McGrp.Ru](http://McGrp.Ru) при этом не является просто хранилищем [инструкций по эксплуатации](#), это живое сообщество людей. Они общаются на форуме, задают вопросы о способах и особенностях использования техники. На все вопросы очень быстро находят ответы от таких же посетителей сайта, экспертов или администраторов. Вопрос можно задать как на форуме, так и в специальной форме на странице, где описывается интересующая вас техника.